

BMW X3

Кузов:

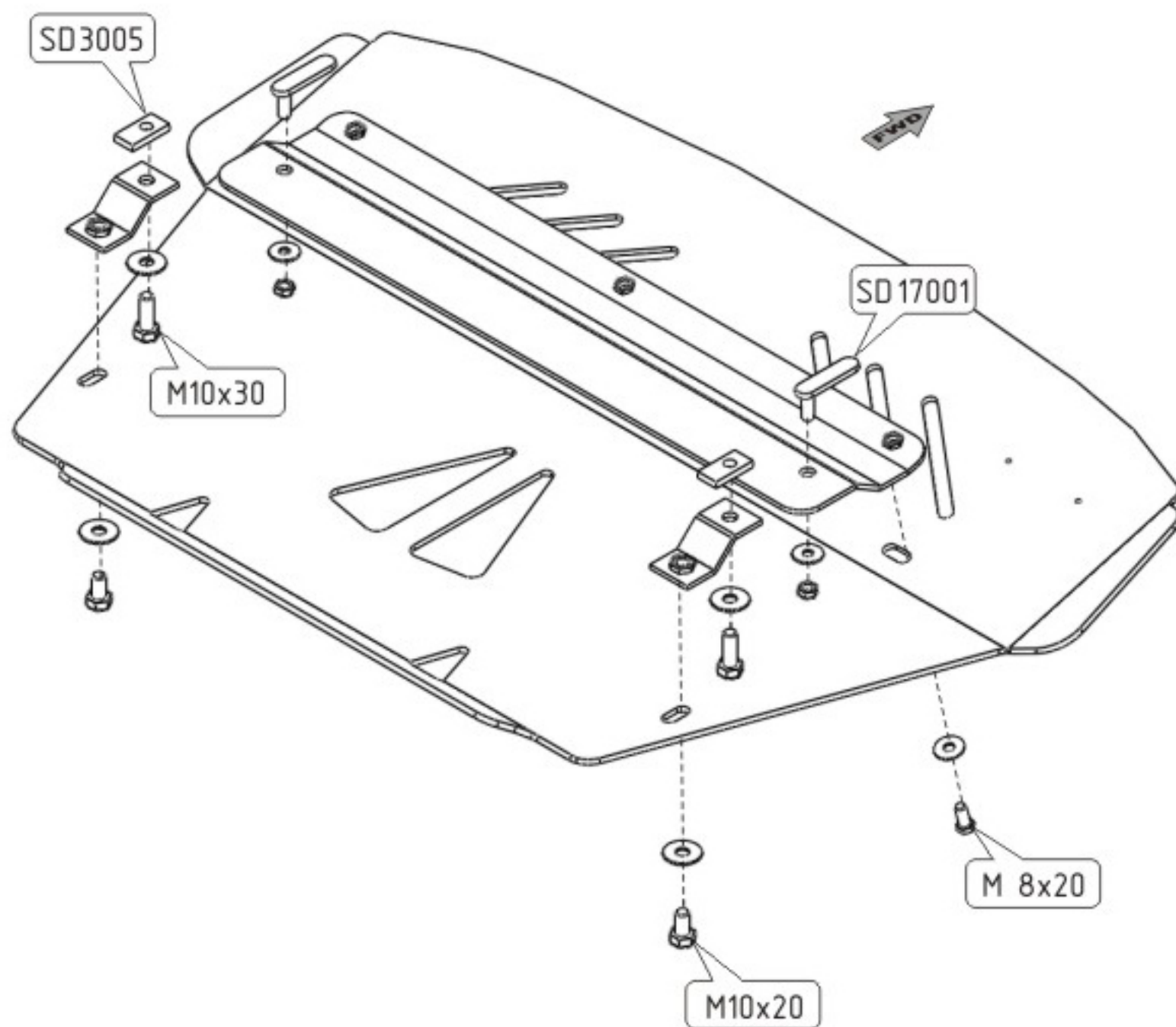
год вып.: 2004- ;

Объём: 3.0 Si

VIN:-

АКПП

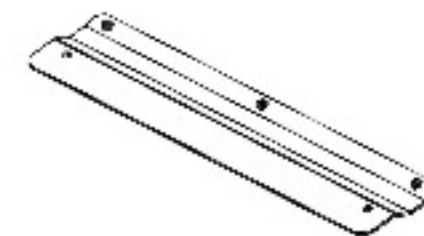
Type: 03.1416 Aluminium



1. Снять штатный пластиковый пыльник.
2. Балку защиты прикрепить к силовым элементам подрамника.
3. Кронштейны защиты прикрепить к подрамнику.
4. Защиту прикрепить к установленным деталям.
5. Все точки крепления затянуть.



2 x Кронштейн



1 x Балка



2 x -SD3005



2 x -SD17001



3 x M 8x20
2 x M 10x20
2 x M 10x30



5 x 8
4 x 10